

ПАСПОРТ.РУКОВОДСТВО ПО ЭКСПЛУАТАЦИИ

EAC

VALTEC

Произведено по технологии: VALTEC s.r.l., Via Pietro Cossa, 2, 25135-Brescia, ITALY
Изготовитель: IVAR S.p.A., Via IV Novembre, 181, 25080, Prevalle (BS), ITALY



УЗЕЛ РАДИАТОРНЫЙ ИНЖЕКТОРНЫЙ С РУЧНЫМ УПРАВЛЕНИЕМ ДЛЯ ОДНОТРУБНЫХ СИСТЕМ ОТОПЛЕНИЯ



Модель: **VT.022**

ПС - 47189

Паспорт и РЭ разработаны в соответствии с требованиями ГОСТ Р 2.601-2019

ПАСПОРТ.РУКОВОДСТВО ПО ЭКСПЛУАТАЦИИ

1. Назначение и область применения.

- 1.1. Инжекторный радиаторный узел предназначен для одноточечного бокового подключения отопительного прибора к однетрубной системе водяного отопления.
- 1.2. Циркуляция теплоносителя в отопительном приборе обеспечивается за счет введения в нижний коллектор зонда-удлинителя потока, который подает теплоноситель к последней секции радиатора.
- 1.3. Клапаны с коэффициентом затекания $\alpha=1$ (100%) в полностью открытом положении направляют весь поток теплоносителя через отопительный прибор. В промежуточном положении, часть потока направляется в байпас.
- 1.4. Клапаны с коэффициентом затекания $\alpha=0,5$ (50%) даже в полностью открытом состоянии направляют часть теплоносителя в байпас, минуя отопительный прибор.
- 1.5. Регулировка количества поступающего в радиатор теплоносителя осуществляется вручную.
- 1.6. В качестве рабочей среды может использоваться вода и растворы гликолей с концентрацией до 50%.

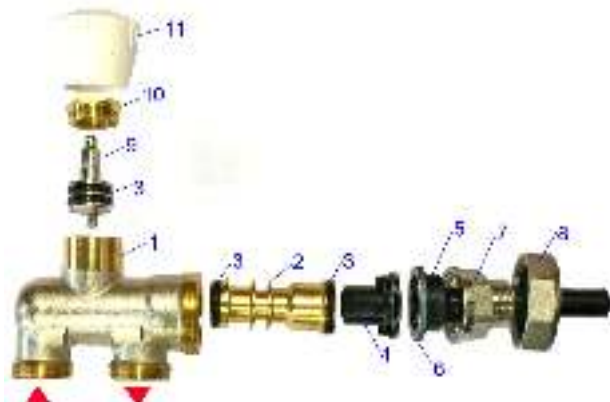
2. Технические характеристики клапана

№	Характеристика	Ед.изм.	Значение
1	Средний полный срок службы	лет	30
2	Номинальное давление, PN	МПа	1,0
3	Пробное давление	МПа	1,5
4	Температура рабочей среды	°С	до +120
5	Допустимая температура среды, окружающей клапан,	°С	+5 ... +55
6	Допустимая относительная влажность среды, окружающей клапан	%	30... 80
7	Условная пропускная способность, Kv для клапана:		
7.1.	- 100%	м ³ /час	1,75
7.2.	- 50%	м ³ /час	1,35
8	Средний полный ресурс,	циклы	5000
9	Средняя наработка на отказ,	циклы	4000
10	Ремонтопригодность		ремонтопригоден
11	Номинальный диаметр, DN	дюймы	1/2
12	Присоединение к трубопроводу	дюймы	3/4 (евроконус)
13	Монтажное положение		любое
14	Предельный монтажный момент патрубка с фланцем (поз.7)	Нм	15

Паспорт и РЭ разработаны в соответствии с требованиями ГОСТ Р 2.601-2019

ПАСПОРТ.РУКОВОДСТВО ПО ЭКСПЛУАТАЦИИ

3.Конструкция и материалы



Поз.	Наименование	Материал	Норма
1	Корпус	Латунь	CW617N
7	Патрубок с фланцем	горячепрессованная, никелированная	
8	Гайка накидная		
2	Золотник	Латунь	CW614N
10	Гайка прижимная		
9	Шток	Нерж.сталь	INOX304
3	Кольца уплотнительные	СКЭП	EPDM Sh70
4	Рассекатель	Нейлон	PA 6
5	Зонд		
6	Прокладка	Безасбестовый паронит	
11	Ручка управления	Пластик	ABS

4.Рекомендации по расчету

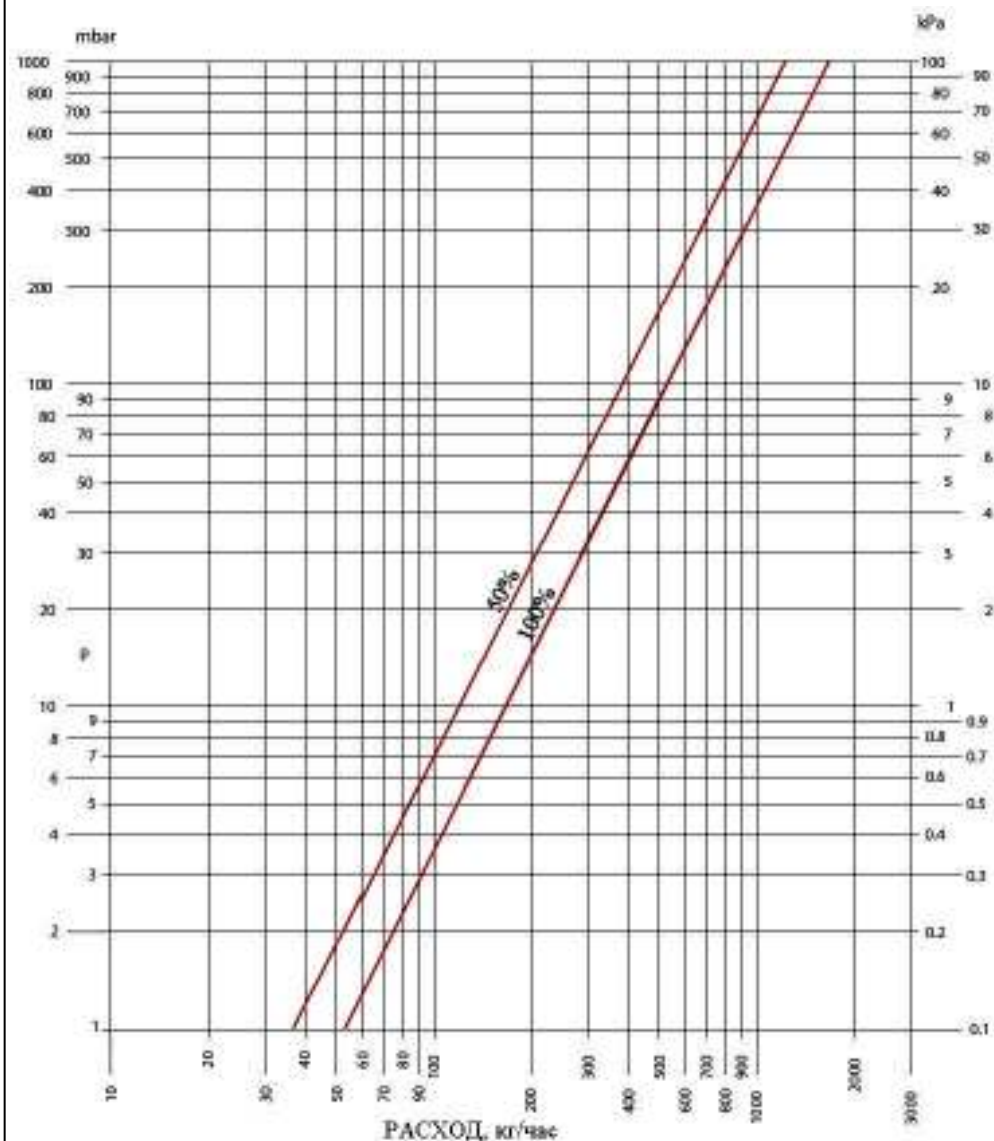
4.1. В связи с тем, что использование инжекторного узла приводит к перемешиванию восходящих и нисходящих потоков теплоносителя в радиаторе, при расчете теплового потока отопительного прибора следует вводить поправочные коэффициенты, зависящие от расхода теплоносителя через прибор:

	Расчетный расход теплоносителя через прибор, кг/час					
	<50	100	150	200	250	>360
Коэффициент снижения номинального теплового потока	0,75	0,85	0,88	0,90	0,92	0,94

Паспорт и РЭ разработаны в соответствии с требованиями ГОСТ Р 2.601-2019

ПАСПОРТ.РУКОВОДСТВО ПО ЭКСПЛУАТАЦИИ

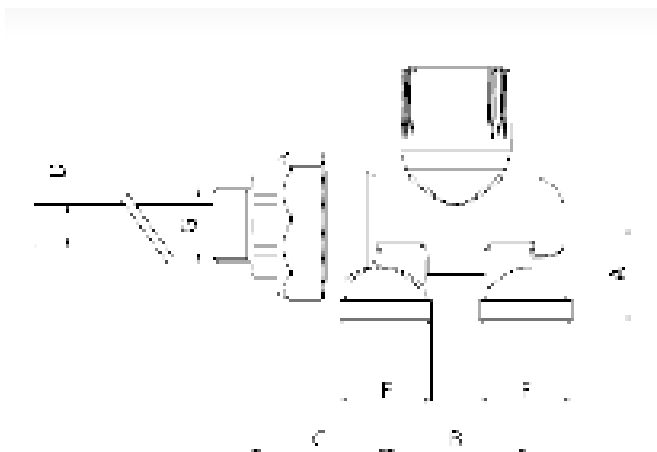
5.График пропускной способности



Паспорт и РЭ разработаны в соответствии с требованиями ГОСТ Р 2.601-2019

ПАСПОРТ.РУКОВОДСТВО ПО ЭКСПЛУАТАЦИИ

6. Габаритные размеры



A, мм	B, мм	C, мм	D, мм	F, дюймы	G, дюймы	Вес, г
28	40	38,5	12	3/4	1/2	370

7. Указания по монтажу

7.1. Клапан должен монтироваться таким образом, чтобы на него не передавались продольные, поперечные усилия и моменты от трубопровода.

7.2. Использование при монтаже клапана рычажных ключей не допускается.

7.3. Для присоединения к отопительной сети рекомендуется использовать следующие фитинги с переходом на «евроконус»:

- VT. 4430 – для медных труб и труб из нержавеющей стали;
- VT. 4410 – для полиэтиленовых труб (PE-X и PE-RT);
- VT. 4420 – для металлополимерных труб (обжим);
- VTc.712E – для металлополимерных труб (пресс);
- VTr.807E – для полипропиленовых труб.

7.4. Для корректной работы клапана рекомендуется наращивать комплектный зонд трубкой с внутренним диаметром 12мм такой длины, чтобы она не доходила до конца нижнего коллектора радиатора на 5-10 см (рекомендуется использовать трубы PE-X/AL/PE-X размером 16x2,0). Трубку на зонд следует надевать на всю длину зонда.

7.5. Присоединение клапана к трубопроводам следует производить в соответствии с направлением потока рабочей среды, показанном стрелками на корпусе клапана. Вход теплоносителя осуществляется в дальний от радиатора патрубок, выход – в ближний.

ПАСПОРТ.РУКОВОДСТВО ПО ЭКСПЛУАТАЦИИ

7.6. При монтаже соединителей, указанных в п.7.3. не допускается прикладывать к накидной гайке вращающий момент, превышающий 15 Нм.

7.7. После монтажа, система отопления должна быть подвергнута гидравлическому испытанию статическим давлением, в 1,5 раза превышающим расчетное рабочее давление в системе. Испытание проводится в соответствии с требованиями СП 73.13330.2016.

8. Указания по эксплуатации и техническому обслуживанию

8.1. Клапан должен эксплуатироваться при условиях, изложенных в таблице технических характеристик.

8.2. Клапан должен использоваться только в однотрубных системах отопления.

8.3. Не допускается замерзание рабочей среды внутри клапана.

8.4. К ручке управления не допускается прикладывать вращающий момент, превышающий 5 Нм.

8.5. Рабочая среда не должна способствовать образованию накипи и шлама на внутренних поверхностях изделия, а также вымыванию цинка из латуни. Карбонатный индекс горячей воды, проходящей через корпус изделия, не должен превышать 1,5 мг-экв./дм³. Индекс Ланжелье для воды должен быть больше 0.

9. Условия хранения и транспортировки

9.1. Изделия должны храниться в упаковке предприятия – изготовителя по условиям хранения 3 по таблице 13 ГОСТ 15150-69.

9.2. Транспортировка изделий должна осуществляться в соответствии с условиями 5 по таблице 13 ГОСТ 15150-69.

10. Утилизация

10.1. Утилизация изделия (переплавка, захоронение, перепродажа) производится в порядке, установленном Законами РФ от 04 мая 1999 г. № 96-ФЗ "Об охране атмосферного воздуха" (с изменениями и дополнениями), от 24 июня 1998 г. № 89-ФЗ (с изменениями и дополнениями) "Об отходах производства и потребления", от 10 января 2002 № 7-ФЗ « Об охране окружающей среды» (с изменениями и дополнениями), а также другими российскими и региональными нормами, актами, правилами, распоряжениями и пр., принятыми во исполнение указанных законов.

10.2. Содержание благородных металлов: *нет*.

ПАСПОРТ.РУКОВОДСТВО ПО ЭКСПЛУАТАЦИИ

11.Гарантийные обязательства

- 11.1. Изготовитель гарантирует соответствие изделия требованиям безопасности, при условии соблюдения потребителем правил применения, транспортировки, хранения, монтажа и эксплуатации.
- 11.2. Гарантия распространяется на все дефекты, возникшие по вине завода-изготовителя.
- 11.3. Гарантия не распространяется на дефекты, возникшие в случаях:
- нарушения паспортных режимов хранения, монтажа, испытания, эксплуатации и обслуживания изделия;
 - ненадлежащей транспортировки и погрузо-разгрузочных работ;
 - наличия следов воздействия веществ, агрессивных к материалам изделия;
 - наличия повреждений, вызванных пожаром, стихией, форс - мажорными обстоятельствами;
 - повреждений, вызванных неправильными действиями потребителя;
 - наличия следов постороннего вмешательства в конструкцию изделия.
- 11.4. Производитель оставляет за собой право внесения изменений в конструкцию, улучшающие качество изделия при сохранении основных эксплуатационных характеристик. При этом фактический вес изделия не должен отличаться от веса, заявленного в настоящем паспорте, более, чем на 10%.

12.Условия гарантийного обслуживания

- 12.1. Претензии к качеству изделия могут быть предъявлены в течение гарантийного срока.
- 12.2. Неисправные изделия в течение гарантийного срока ремонтируются или обмениваются на новые бесплатно. Потребитель также имеет право на возврат уплаченных за некачественное изделие денежных средств или на соразмерное уменьшение его цены. В случае замены, замененное изделие или его части, полученные в результате ремонта, переходят в собственность сервисного центра.
- 12.3. Решение о возмещении затрат Потребителю, связанных с демонтажом, монтажом и транспортировкой неисправного изделия в период гарантийного срока принимается по результатам экспертного заключения, в том случае, если изделие признано ненадлежащего качества.
- 12.4. В случае, если результаты экспертизы покажут, что недостатки изделия возникли вследствие обстоятельств, за которые не отвечает изготовитель, затраты на экспертизу изделия оплачиваются Потребителем.
- 12.5. Изделия принимаются в гарантийный ремонт (а также при возврате) полностью укомплектованными.

Valtec s.r.l.
Amministratore
delegato

ПАСПОРТ.РУКОВОДСТВО ПО ЭКСПЛУАТАЦИИ

ГАРАНТИЙНЫЙ ТАЛОН № _____

Наименование товара

**УЗЕЛ РАДИАТОРНЫЙ ИНЖЕКТОРНЫЙ
С РУЧНЫМ УПРАВЛЕНИЕМ**

№	Модель	Количество
1	VT.022	
2		

Название и адрес торговой организации _____

Дата продажи _____ Подпись продавца _____

Штамп или печать
торговой организации

С условиями гарантии СОГЛАСЕН:

ПОКУПАТЕЛЬ _____ (подпись)

Гарантийный срок - Десять лет (сто двадцать месяцев) с даты продажи конечному потребителю

По вопросам гарантийного ремонта, рекламаций и претензий к качеству изделий обращаться в сервисный центр по адресу: г. Санкт-Петербург, ул. Профессора Качалова, дом 11, корпус 3, литер «А», тел/факс (812)3247750

При предъявлении претензии к качеству товара, покупатель предоставляет следующие документы:

1. Заявление в произвольной форме, в котором указываются:
 - название организации или Ф.И.О. покупателя, фактический адрес и контактные телефоны;
 - название и адрес организации, производившей монтаж;
 - основные параметры системы, в которой использовалось изделие;
 - краткое описание дефекта.
2. Документ, подтверждающий законность приобретения изделия.
3. Акт гидравлического испытания системы, в которой монтировалось изделие.
4. Настоящий заполненный гарантийный талон.

Отметка о возврате или обмене товара: _____

Дата: «__» _____ 20__ г. Подпись _____